

Link do produktu: <https://www.tenor.com.pl/nux-loop-core-deluxe-efekt-gitarowy-looper-p-1996.html>

## NUX LOOP CORE DELUXE efekt gitarowy looper

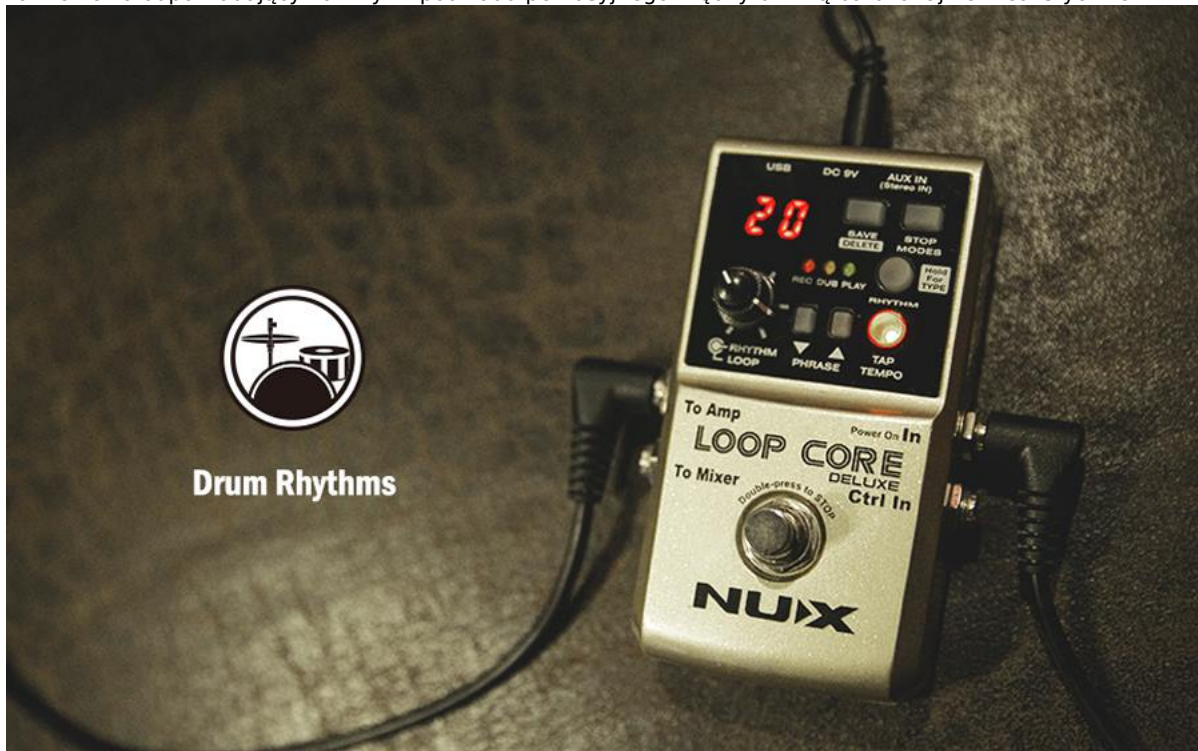
Cena	<b>839,00 zł</b>
Dostępność	<b>Na zamówienie</b>
Numer katalogowy	<b>LoopCoreDLX</b>
Kod producenta	<b>LoopCoreDLX</b>
Kod EAN	<b>6936257206183</b>
Producent	<b>NUX</b>

### Opis produktu

Najnowszy looper firmy **NUX Loop Core Deluxe** wprowadza szereg udoskonaleń wobec poprzedniej wersji. Czas nagrywania w pamięci urządzenia pozwala na zapisanie do 8 godzin muzyki w formacie 24-bitowym przy próbkowaniu 44,1 kHz w dostępnych 99 komórkach pamięci.

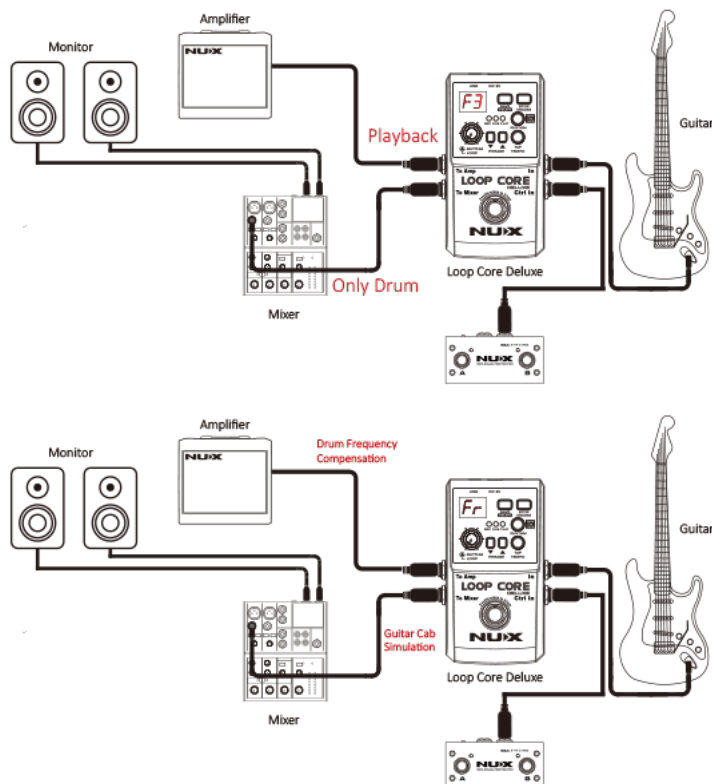
W najnowszej wersji dostarczany jest wraz z podwójnym footswitchem NMP-2, który pozwala na pracę w dwóch trybach. Tryb A służy do szybkiego zatrzymywania jednym naciśnięciem przycisku oraz nabijania tempa ( tap tempo ). Tryb AB służy do wyboru komórek pamięci, które zmieniają się płynnie w trakcie odtwarzania bez żadnych opóźnień.

Od nowa zaprojektowano też automat perkusyjny, który posiada nowe rytmy ( 30 w metrum 4/4 oraz 10 w metrum 3/4 ). Looper automatycznie wykrywa tempo naszego nagrania i dopasowuje pracę metronomu, który w dowolnej chwili możemy zamienić na odpowiadający nam rytm podkładu perkusyjnego. Bębny brzmią bardzo fajnie i realistycznie.



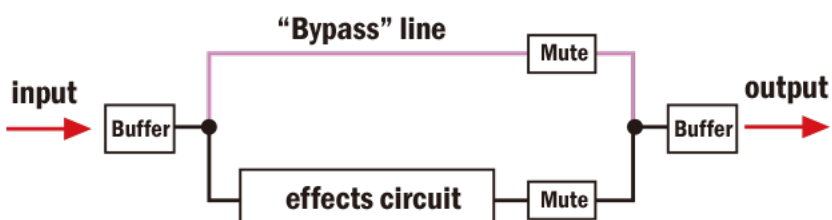
Urządzenie, jako chyba jedyne na rynku pozwala na bardzo elastyczny i przemyślany routing sygnału. Nasz sygnał z instrumentu może być osobno wysłany na wzmacniacz gitarowy, natomiast ślad perkusji przez osobne wyjście do miksera i szerokopasmowy odsłuch. W drugiej opcji możemy wysłać razem sygnał instrumentu i perkusji na wzmacniacz gitarowy z użyciem funkcji kompensacji brzmienia bębnow, które na gitarowym głośniku zabrzmia dużo bardziej naturalnie. Trzecia

opcja, to wysyłka sygnału instrumentu i automatu perkusyjnego na mikser. W tej opcji z pomocą przyjdzie nam możliwość włączenia emulacji kolumny gitarowej dla sygnału z gitary.



Dodatkowo looper wyposażony jest w dwa przełączane rodzaje bypass'u. Możemy wybrać opcję true bypass lub włączyć bufor dla zmniejszenia strat sygnału przy dłuższym torze sygnałowym ( dodatkowe efekty i dłuższe kable ) Bardzo dobre i sprytne rozwiązanie!

### < Buffer Bypass >



### < True Bypass >



**NUX Loop Core Deluxe** wyposażony jest również w port mini USB pozwalający na bezproblemowy import muzyki z komputera. Nie wymaga instalacji żadnego dodatkowego oprogramowania. Wystarczy podłączyć looper do komputera i urządzenie automatycznie pojawi się w systemie, jako zewnętrzna pamięć masowa z listą 99 folderów, do których wystarczy

---

skopiować swoją muzykę lub zaimportować z urządzenia nasze nagrania. Port USB służy również do pobierania aktualizacji oprogramowania dla urządzenia. Na stronie producenta dostępny jest również bezpłatny program do konwersji formatów dla plików audio. Wystarczy otworzyć w nim dowolny plik muzyczny ( np. mp3 ) i program przekonwertuje go do pliku .wav z wymaganą rozdzielczością 24 bit 44,1 kHz.

**Naszym zdaniem, NUX Loop Core Deluxe, to najlepszy looper na rynku w swoim przedziale cenowym.  
Zdecydowanie NASZ TYP!**